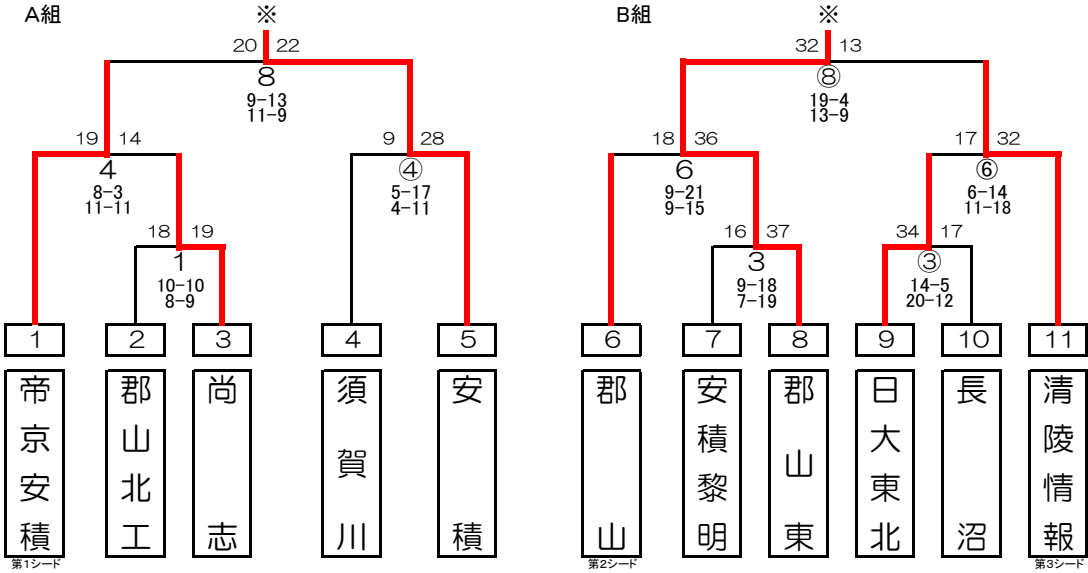


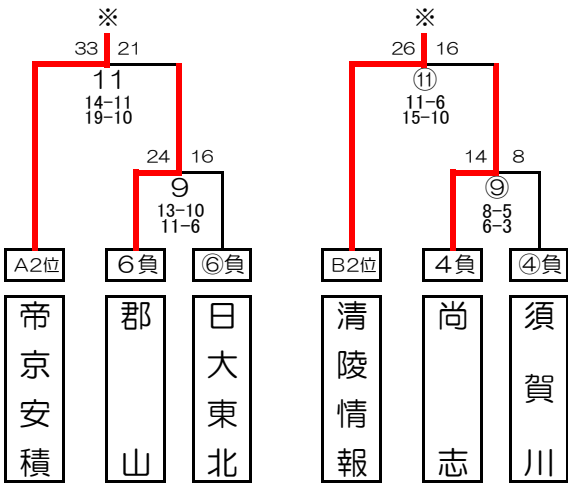
第72回 福島県総合体育大会ハンドボール競技 県南地区予選会

【少年男子】 ※=県大会出場

【第二、第三代表決定トーナメント】



【第四、第五代表決定トーナメント】



【敗者復活リーグ】

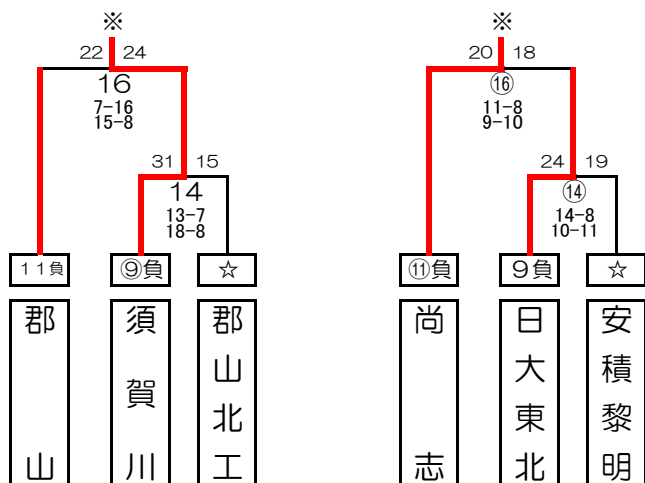
	郡山北工	安積黎明	長沼
郡山北工	-	24 (14-9, 10-10)	29 (19-17, 10-9)
安積黎明		-	32 (17-10, 15-10)
長沼			-

【決勝トーナメント】



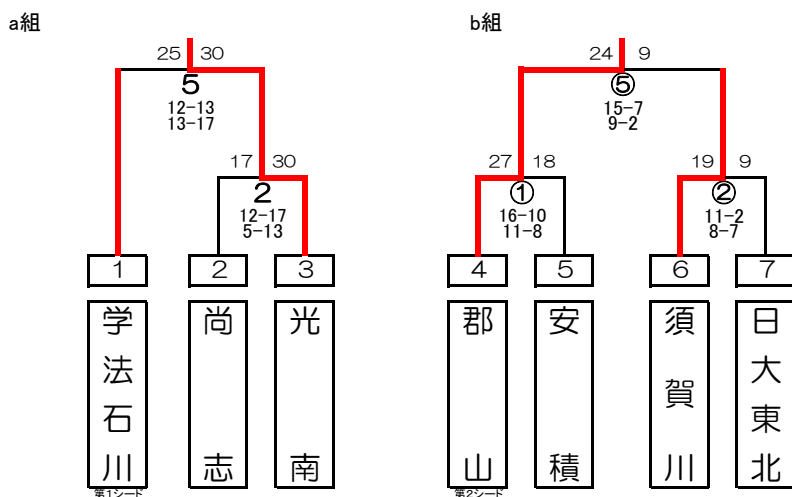
【第六、第七代表決定トーナメント】

☆は敗者リーグ1位、2位で抽選

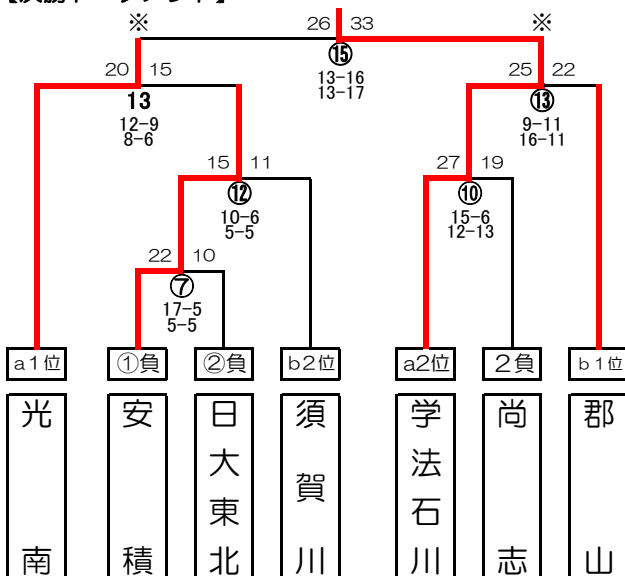


【 少年女子 】 ※=県大会出場

【予選トーナメント】



【決勝トーナメント】



【大会日程】

○6月13日(木)

時間	場所・コート	本宮市総合体育館	
		Aコート	Bコート
1 9:30~		1	①
2 10:45~		2	②
3 12:00~		3	③
4 13:15~		4	④
5 14:30~		5	⑤
6 15:45~		6	⑥

○6月14日(金)

時間	場所・コート	本宮市総合体育館	
		Aコート	Bコート
1 9:30~		7	⑦
2 10:45~		8	⑧
3 12:00~		9	⑨
4 13:15~		10	⑩
5 14:30~		11	⑪
6 15:45~		12	⑫

○6月15日(土)

時間	場所・コート	本宮市総合体育館	
		Aコート	Bコート
1 9:30~		13	⑬
2 10:45~		14	⑭
3 12:15~		15	⑮
4 13:30~		16	⑯

・試合は25分ハーフとし、「第一延長後、7mTC」で勝敗を決する。

・リーグ戦の順位は、①勝点、②総得失点、③総得点、④抽選とする。

・オフィシャルは割当てにより決定する。