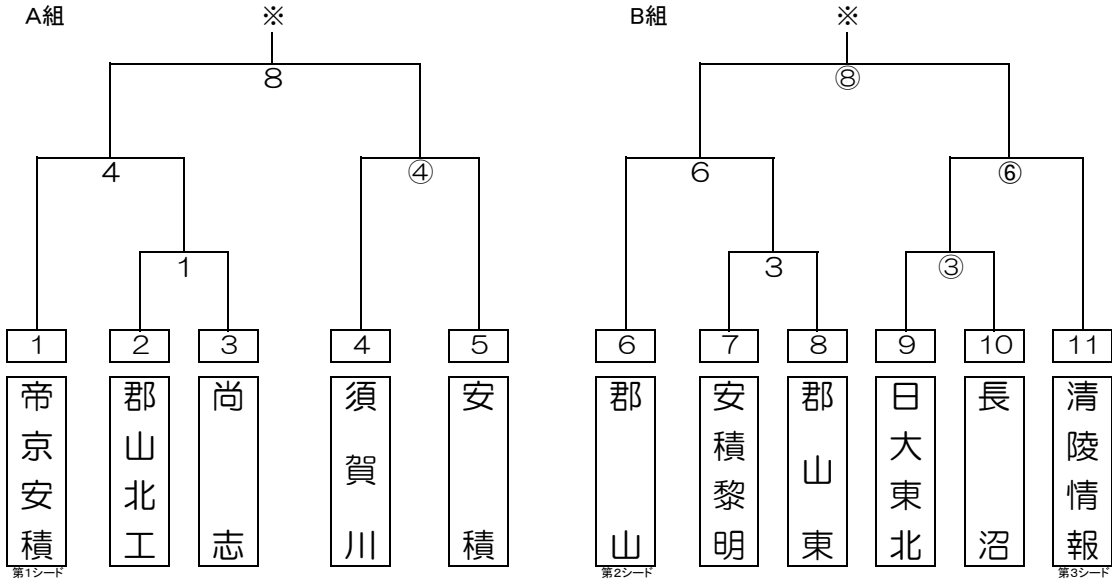


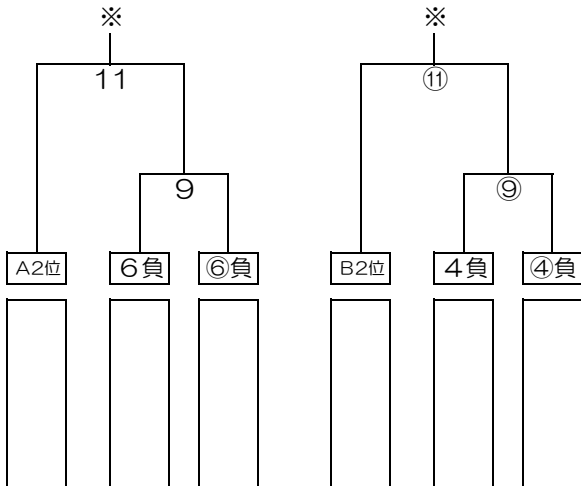
第72回 福島県総合体育大会ハンドボール競技 県南地区予選会

【少年男子】 ※=県大会出場

【第二、第三代表決定トーナメント】



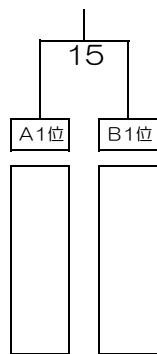
【第四、第五代表決定トーナメント】



【敗者復活リーグ】

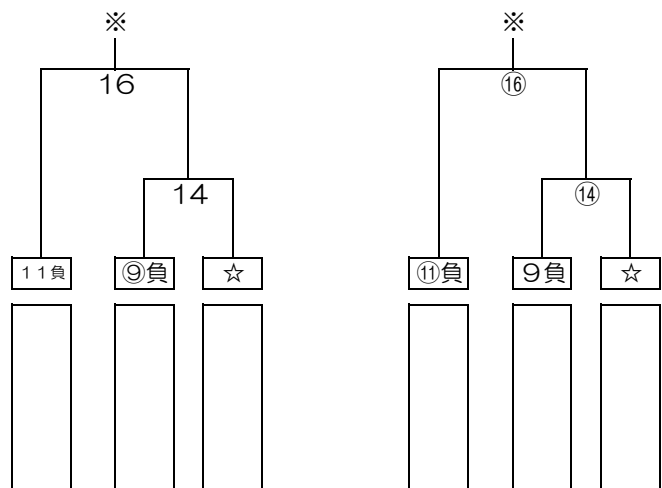
	1負	3負	③負
1負		12	7
3負			10
③負			

【決勝トーナメント】



【第六、第七代表決定トーナメント】

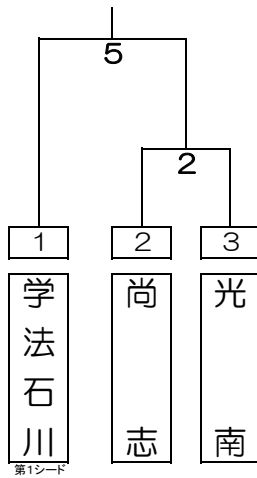
☆は敗者リーグ1位、2位で抽選



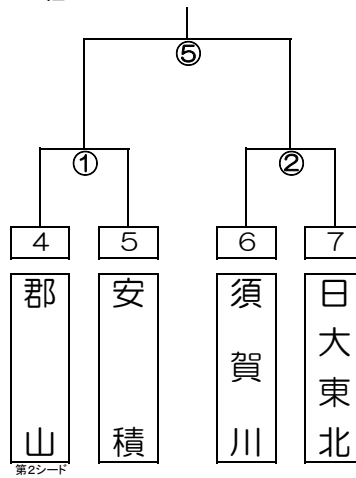
【 少年女子 】 ※=県大会出場

【予選トーナメント】

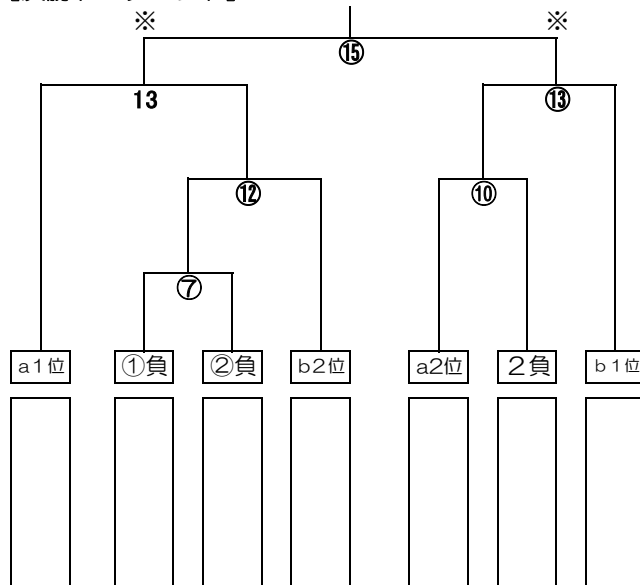
a組



b組



【決勝トーナメント】



【大会日程】

○6月13日(木)

場所・コート		本宮市総合体育館	
時間		Aコート	Bコート
1	9:30~	1	①
2	10:45~	2	②
3	12:00~	3	③
4	13:15~	4	④
5	14:30~	5	⑤
6	15:45~	6	⑥

○6月14日(金)

場所・コート		本宮市総合体育館	
時間		Aコート	Bコート
1	9:30~	7	⑦
2	10:45~	8	⑧
3	12:00~	9	⑨
4	13:15~	10	⑩
5	14:30~	11	⑪
6	15:45~	12	⑫

○6月15日(土)

場所・コート		本宮市総合体育館	
時間		Aコート	Bコート
1	9:30~	13	⑬
2	10:45~	14	⑭
3	12:15~	15	⑮
4	13:30~	16	⑯

・試合は25分ハーフとし、「第一延長後、7m T C」で勝敗を決する。

・リーグ戦の順位は、①勝点、②総得失点、③総得点、④抽選とする。

・オフィシャルは割当てにより決定する。